



中国认可  
国际互认  
检测  
TESTING  
CNAS L4463

报告编号: 2022WT0739-5

Report No.: \_\_\_\_\_

# 检 验 报 告

## TEST REPORT

**产品名称:** 微机保护器  
Name of products: \_\_\_\_\_

**型号规格:** DRX-1000  
Type Specification: \_\_\_\_\_

**委托人:** 迪睿希德森（浙江）电力科技有限公司  
Consign Unit: \_\_\_\_\_

**检验类别:** 委托试验  
Kind of test: \_\_\_\_\_

**国家电控配电设备质量检验检测中心**

China National Center for Quality Inspection and Testing of  
Electrical Control and Distribution Equipment (CCDT)



**天津天传电控设备检测有限公司**




Tianjin Tianchuan Electric Control Equipment Test Co.,Ltd.

# 检验报告

报告编号：2022WT0739-5

第 1 页 共 8 页

|        |  |      |     |      |                  |
|--------|--|------|-----|------|------------------|
| 产品名称   | 微机保护器  |      |     | 商标   | /                |
| 型号规格   | DRX-1000   |      |     | 检验类别 | 委托试验             |
| 主要技术数据 | 工作电压：AC/DC 220V；额定电流：5A；额定频率：50Hz。   |      |     |      |                  |
| 委托单位   | 迪睿希德森（浙江）电力科技有限公司  |      |     |      |                  |
| 委托单位地址 | 浙江省杭州市西湖区三墩镇金蓬街 358 号 3 幢 405 室  |      |     |      |                  |
| 生产单位   | 迪睿希德森（浙江）电力科技有限公司  |      |     |      |                  |
| 生产单位地址 | 浙江省杭州市西湖区三墩镇金蓬街 358 号 3 幢  |      |     |      |                  |
| 抽样地点   | /  |      |     | 抽样日期 | /                |
| 抽样者    | /  | 抽样基数 | /   | 抽样数量 | /                |
| 送样者    | 钟晓平  | 样品数量 | 1 台 | 到样日期 | 2022 年 06 月 01 日 |
| 样品编号   | 2022WG0928   | 样品状态 | 良好  | 生产日期 | /                |
| 检验地点   | 天津市东丽开发区信通路 6 号  |      |     |      |                  |
| 检验依据   | GB/T 3797-2016 《电气控制设备》  |      |     |      |                  |
| 检验日期   | 2022 年 06 月 02 日至 2022 年 06 月 27 日   |      |     |      |                  |
| 检验结论   | 经 4 项试验验证，检测结果均符合检验依据的要求，试验合格。<br><div style="display: flex; justify-content: space-around; align-items: center;">   </div> 签发日期：2022 年 06 月 29 日 |      |     |      |                  |
| 备注     | /  |      |     |      |                  |

主检： 
审核： 
签发： 



# 检验报告

报告编号：2022WT0739-5

第3页 共8页

## 一般检查

试验日期：2022年06月23日

样品编号：2022WG0928

试验依据：GB/T 3797-2016 7.2

试验设备名称/编号： /

### 一、试验数据：

试验对象：  整机  样块/零部件（描述具体名称： / ）

- 1、被试设备所有零件锡焊处，无针孔、气泡、裂纹、挂锡、拉尖、桥接及焊点润湿等现象。
- 2、被试设备表面涂覆层的颜色均匀一致，无明显的色差和眩光，涂覆层表面无砂粒、趋皱、流痕等缺陷。
- 3、被试设备铭牌和标志内容完整，字迹清晰。
- 4、插拔式被试设备的接插件灵活，有互换性。

以下空白。

二、结论：合格。

# 检验报告

报告编号：2022WT0739-5

第4页 共8页

|  |            |                  |            |      |
|--|------------|------------------|------------|------|
| 电气间隙和爬电距离  |            | 试验日期：2022年06月23日 |            |      |
|  |            | 样品编号：2022WG0928  |            |      |
| 试验依据：GB/T 3797-2016 6.4.2、6.4.3                                  |            |                  |            |      |
| 试验设备名称/编号：游标卡尺(YK <sub>2</sub> 252)、温湿度表（18-05）；<br>空盒气压表（15-53） |            |                  |            |      |
| 一、试验情况：<br>环境温度：33℃ 相对湿度：54% 大气压：101.1kPa                        |            |                  |            |      |
| 测量部位   | 电气间隙测量（mm） |                  | 爬电距离测量（mm） |      |
|  | 允许值        | 实测值              | 允许值        | 实测值  |
| 进线电流端子 B14- B15  | ≥3         | 5.2              | ≥16        | 19.1 |
| 进线电流端子 B14-外壳  | ≥3         | 4.3              | ≥16        | 24.3 |
| 以下空白。  |            |                  |            |      |
| 二、结论：合格。   |            |                  |            |      |



# 检验报告

报告编号：2022WT0739-5

第 6 页 共 8 页

|   |                  |      |
|---|------------------|------|
| <b>绝缘电阻试验</b>   | 试验日期：2022年06月23日 |      |
|   | 样品编号：2022WG0928  |      |
| 试验依据：GB/T 3797-2016 7.13  |                  |      |
| 试验设备名称/编号：绝缘电阻测试仪（1C-1080）；温湿度表（18-05）；<br>空盒气压表（15-53）   |                  |      |
| 一、试验情况：<br>试验对象： <input checked="" type="checkbox"/> 整机 <input type="checkbox"/> 样块/零部件（描述具体名称：            /            ）<br>环境温度：33℃ 相对湿度：54% 大气压：101.1kPa |                  |      |
| 测试部位  | 绝缘电阻（MΩ）         |      |
|   | 允许值              | 实测值  |
| 输入—机壳   | ≥0.5             | >0.5 |
| 输出—机壳   | ≥0.5             | >0.5 |
| 电源—机壳   | ≥0.5             | >0.5 |
| 注：试验电压值为 500V。<br>以下空白。   |                  |      |
| 二、结论：合格。  |                  |      |





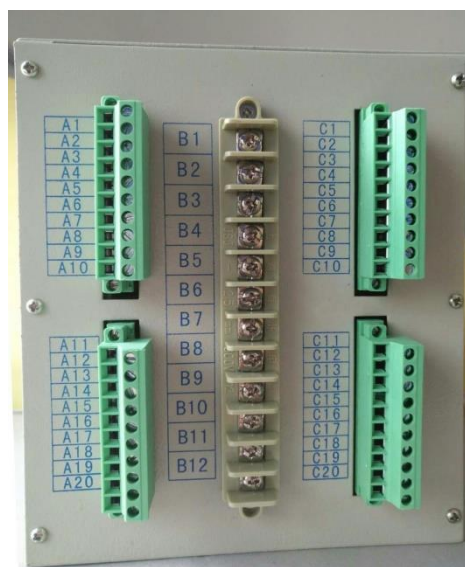
# 检验报告

报告编号: 2022WT0739-5

第 8 页 共 8 页

## 样品照片

|                   |
|-------------------|
| 微机保护器             |
| 型号: DRX-1000      |
| 工作电源: AC/DC 220V  |
| 通讯接口 RS485        |
| 制造日期: 2022 年 02 月 |
| 出厂序号: 202202005   |
| 迪睿希德森(浙江)电力科技有限公司 |



# 注 意 事 项

- 1、报告无“检验检测专用章”或检验检测单位公章无效。
- 2、复制报告未加盖“检验检测专用章”或检验检测单位公章无效。
- 3、报告无主检、审核、签发人签章无效。
- 4、报告涂改无效。
- 5、检验结果只与所试样品有关。
- 6、被检样品，除正当损耗不退外，其余按有关规定处理。
- 7、本报告部分复制无效。
- 8、本报告如有异议，请于收到报告之日起十五天内提出。

|          |  |            |              |
|----------|--|------------|--------------|
| 单位地址：    | 天津市东丽开发区信通路 6 号  | 邮政编码：      | 300300       |
| 电 话：     | 022-84376026   | 传 真：       | 022-84376023 |
| Address: | No.6 ,Xintong Road<br>Dongli Development District<br>Tianjin China | Post code: | 300300       |
| Tel:     | 022-84376026   | Fax:       | 022-84376023 |